



ФЕДЕРАЛЬНОЕ АГЕНТСТВО  
ПО ТЕХНИЧЕСКОМУ РЕГУЛИРОВАНИЮ И МЕТРОЛОГИИ

# СВИДЕТЕЛЬСТВО

об утверждении типа средств измерений

ОС.С.28.002.А № 78165

Срок действия до 01 сентября 2025 г.

НАИМЕНОВАНИЕ ТИПА СРЕДСТВ ИЗМЕРЕНИЙ  
Тахографы "Меркурий ТА-001"

ИЗГОТОВИТЕЛЬ  
Общество с ограниченной ответственностью "Инкотекс-Т"  
(ООО "Инкотекс-Т"), г. Москва

РЕГИСТРАЦИОННЫЙ № 79088-20

ДОКУМЕНТ НА ПОВЕРКУ  
842-19-10 МП

ИНТЕРВАЛ МЕЖДУ ПОВЕРКАМИ 7 лет

Тип средств измерений утвержден приказом Федерального агентства по  
техническому регулированию и метрологии от 01 сентября 2020 г. № 1458

Описание типа средств измерений является обязательным приложением  
к настоящему свидетельству.

Заместитель Руководителя  
Федерального агентства



А.В.Кулешов

" 3 " ..... 09 ..... 2020 г.

Серия СИ

№ 046043



МИНИСТЕРСТВО ПРОМЫШЛЕННОСТИ  
И ТОРГОВЛИ РОССИЙСКОЙ ФЕДЕРАЦИИ

**ФЕДЕРАЛЬНОЕ АГЕНТСТВО ПО  
ТЕХНИЧЕСКОМУ РЕГУЛИРОВАНИЮ И  
МЕТРОЛОГИИ  
(Росстандарт)**

Пресненская набережная, д. 10, стр. 2, Москва, 123112  
Тел: (495) 547-51-51; факс: (495) 547-51-60  
E-mail: [info@gost.ru](mailto:info@gost.ru)  
<http://www.gost.ru>

ОКПО 00091089, ОГРН 1047706034232  
ИНН/ КПП 7706406291/770301001

ООО «Инкотекс-Т»

105484, Россия, г. Москва,  
ул. 16-Парковая, д. 26, к. 4

14.12.2020 № 20931-AK/05

На № 289 от 28.09.2020



Управление государственного надзора и контроля Федерального агентства по техническому регулированию и метрологии рассмотрело обращение ООО «Инкотекс-Т» и направляет свидетельство об утверждении типа № 78165 «Тахографы «Меркурий ТА-001» с описанием типа.

Приложение: указанное в 1 экз.

Начальник Управления  
государственного надзора и контроля



А.М.Кузьмин

А.В. Свитко  
(495)547-52-51

Подлинник электронного документа, подписанного ЭП,  
хранится в системе электронного документооборота  
Федерального агентства по техническому регулированию и  
метрологии

**СВЕДЕНИЯ О СЕРТИФИКАТЕ ЭП**

Сертификат: 01662EB200BCAB468F49FFCC03D6E9C311  
Кому выдан: Кузьмин Александр Михайлович  
Действителен: с 15.05.2020 до 15.05.2021

## ОПИСАНИЕ ТИПА СРЕДСТВА ИЗМЕРЕНИЙ

### Тахографы «Меркурий ТА-001»

#### Назначение средства измерений

Тахографы «Меркурий ТА-001» (далее – тахографы) предназначены для измерений текущих навигационных параметров по сигналам навигационных космических аппаратов глобальных навигационных спутниковых систем (ГНСС) ГЛОНАСС/GPS, количества электрических импульсов от датчиков движения, определения на их основе координат потребителя, скорости, пройденного пути автотранспортных средств, интервала времени, синхронизации шкалы времени внутреннего опорного генератора тахографа со шкалой времени блока средства криптографической защиты информации (СКЗИ) при работе по сигналам ГНСС ГЛОНАСС/GPS.

#### Описание средства измерений

Принцип действия тахографов основан на измерении псевдодальностей и доплеровских смещений частот по сигналам ГНСС ГЛОНАСС в частотном диапазоне L1 и ГНСС GPS на частоте L1 навигационным модулем ГНСС, а также подсчете электрических импульсов от датчика движения, количество которых пропорционально пройденному автотранспортным средством пути. Расчет характеристических коэффициентов тахографов при установке на этапе эксплуатации на колесных транспортных средствах, осуществляется в соответствии с руководством по эксплуатации.

Конструктивно тахограф представляет собой моноблок с блоком СКЗИ и навигационной антенной. На лицевой панели тахографа расположены дисплей, органы управления, крышка термопринтера и слоты для установки электронных карт.

Результаты измерений блока СКЗИ в неизменном виде выгружаются на внешние носители, отображаются в графическом виде и на чеке.

Электрические импульсы от датчиков движения поступают в электронный блок тахографа, где обрабатываются микропроцессором по заданным алгоритмам. Результаты обработки сохраняются в энергонезависимой памяти тахографа, выгружаются на внешние носители, подписанные электронной подписью, отображаются в графическом виде и на чеке.

Метрологические характеристики тахографов обеспечиваются при работе с импульсными датчиками движения, имеющими следующие параметры выходного сигнала:

- количество импульсов на один километр пройденного пути: от 200 до 60000;
- амплитуда логической единицы не менее 3,8 В (максимальное значение указано в руководстве по эксплуатации);
- минимальная длительность импульса не менее 200 мкс;
- амплитуда логического нуля не более 1 В (минимальное значение указано в руководстве по эксплуатации);
- время нарастания (спада) фронта импульса (от 10 до 90 %) не более 40 мкс;
- джиттер (среднее квадратическое значение) фронта не более 10 мкс.

Метрологические характеристики тахографов обеспечиваются только при работе с блоками СКЗИ, соответствующими Приказу Минтранса РФ от 13.02.2013 г № 36 (с изменениями и дополнениями), утвержденного типа, имеющими свидетельство о поверке с не истекшими сроком действия и обладающими метрологическими и техническими характеристиками, приведенными в таблице 1.

Таблица 1 – Метрологические и технические характеристики блоков СКЗИ

Наименование характеристики	Значение характеристики
Границы инструментальной погрешности (при доверительной вероятности 0,95) определения координат местоположения по каждой координатной оси при работе по сигналам ГЛОНАСС (L1, код СТ) и GPS (L1, код С/А) при геометрическом факторе PDOP не более 3, м	±3
Границы погрешности (при доверительной вероятности 0,95) определения координат местоположения по каждой координатной оси при работе по сигналам ГЛОНАСС (L1, код СТ) и GPS (L1, код С/А) при геометрическом факторе PDOP не более 3, м	±15
Пределы абсолютной погрешности измерения скорости* в диапазоне скоростей от 0 до 180 км/ч при работе по сигналам ГЛОНАСС (L1, код СТ) и GPS (L1, код С/А) при геометрическом факторе PDOP не более 3, км/ч	±2
Пределы абсолютной погрешности синхронизации внутренней шкалы времени с национальной шкалой координированного времени UTC(SU) при работе по сигналам ГНСС ГЛОНАСС/GPS, с	±2
Рабочие условия эксплуатации	не хуже рабочих условий эксплуатации тахографа
* плановая составляющая	

После окончания срока действия ключей блока СКЗИ, блок выдает информацию тахографу о блокировке ключей, прекращая электронную подпись измеряемых данных. Для продолжения эксплуатации тахографа необходимо, согласно эксплуатационной документации, заменить блок СКЗИ на аналогичный активированный блок, имеющий свидетельство о поверке с не истекшими сроком действия.

Тахограф обеспечивает дискретности выдачи измеренных данных, приведенные в таблице 2.

Таблица 2 – Дискретности выдачи тахографом измеренных данных

Наименование источника информации	Дискретность выдачи
Файл блока СКЗИ	координаты (широта и долгота): 0,00000001 градус координаты (высота): 1 м скорость: 1 км/ч время: 1 с
Файл тахографа для выгрузки на внешние носители данных	пройденный путь: 1 км скорость: 1 км/ч интервал времени: 1 мин время: 1 с
Чек контрольный	пройденный путь: 1 км скорость: 1 км/ч интервал времени: 1 мин время: 1 мин координаты (широта и долгота): 0,0001 градус
Дисплей	координаты (широта и долгота): 0,0001 градус скорость: 1 км/ч время: 1 мин пройденный путь: 0,001 км

Общий вид тахографа с указанием места нанесения знака утверждения типа представлен на рисунке 1. Схема пломбировки от несанкционированного доступа приведена на рисунке 2.

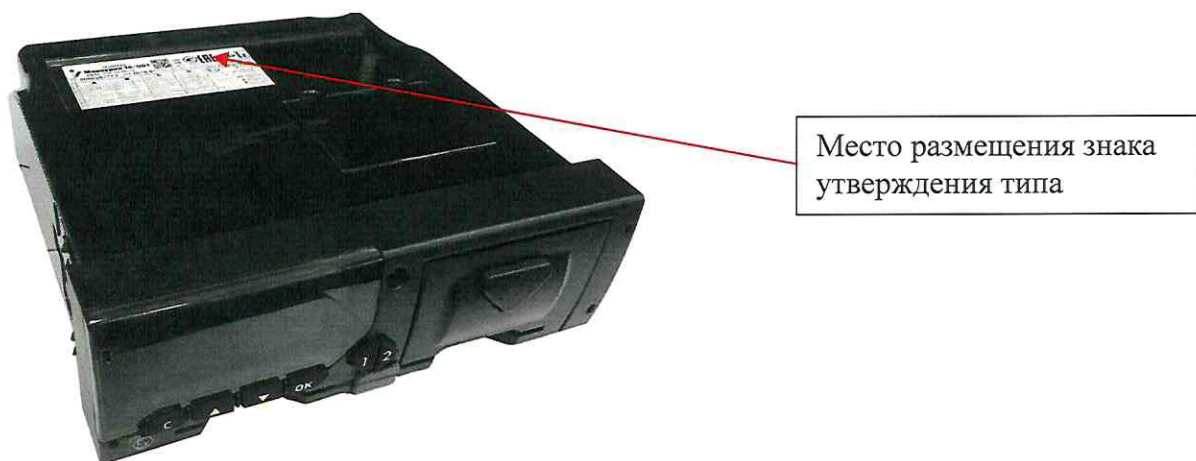


Рисунок 1 – Общий вид тахографа

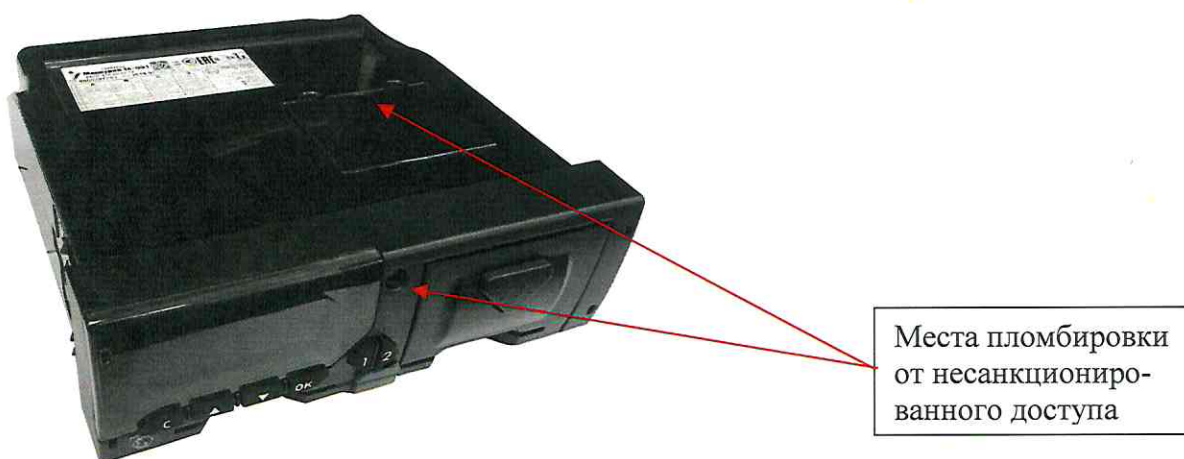


Рисунок 2 - Схема пломбировки от несанкционированного доступа

### Программное обеспечение

Тахографы работают под управлением специализированного программного обеспечения (ПО).

Уровень защиты ПО «Высокий» в соответствии с Р 50.2.077–2014.

Таблица 3 - Идентификационные данные ПО

Идентификационные данные (признаки)	Значение
Идентификационное наименование ПО	1.04.0138
Номер версии (идентификационный номер ПО)	не ниже v.1.04.0138
Цифровой идентификатор ПО (контрольная сумма)	-

## Метрологические и технические характеристики

Таблица 4 - Метрологические характеристики

Наименование характеристики	Значение
Доверительные границы допускаемой абсолютной погрешности (при доверительной вероятности 0,95) измерений интервала времени в диапазоне от 60 до 86400 с, с	±4
Пределы допускаемой абсолютной погрешности измерений скорости* в диапазоне от 20 до 180 км/ч по сигналам ГНСС при геометрическом факторе ухудшения точности PDOP ≤ 3, км/ч	±2
Доверительные границы допускаемой абсолютной инструментальной погрешности (при доверительной вероятности 0,95) измерений скорости в диапазоне от 20 до 180 км/ч по импульсному сигналу датчика движения, км/ч	±2
Доверительные границы допускаемой абсолютной инструментальной погрешности (при доверительной вероятности 0,95) определения координат местоположения по каждой координатной оси при работе по сигналам ГНСС при геометрическом факторе ухудшения точности PDOP ≤ 3, м	±3
Доверительные границы допускаемой абсолютной погрешности (при доверительной вероятности 0,95) определения координат местоположения по каждой координатной оси при работе по сигналам ГНСС при геометрическом факторе ухудшения точности PDOP ≤ 3, м	±15
Доверительные границы допускаемой относительной инструментальной погрешности (при доверительной вероятности 0,95) измерений пройденного пути в диапазоне от 1 до 9 999 999,9 км, %	±1
Пределы допускаемой абсолютной погрешности синхронизации внутренней шкалы времени с национальной шкалой координированного времени UTC(SU) при работе по сигналам ГНСС ГЛОНАСС/GPS, с	±2
Доверительные границы допускаемой абсолютной погрешности (при доверительной вероятности 0,95) синхронизации шкалы времени внутреннего опорного генератора тахографа со шкалой времени блока СКЗИ при работе по сигналам ГНСС ГЛОНАСС/GPS, с	±2
* плановая составляющая	

Таблица 5 – Основные технические характеристики

Наименование характеристики	Значение
Напряжение питания от сети постоянного тока, В	от 8,5 до 40
Габаритные размеры, мм, не более:	
- длина	210
- ширина	190
- высота	60
Масса, кг, не более	1,5
Рабочие условия эксплуатации:	
– температура окружающего воздуха, °С	от -40 до +70
– относительная влажность окружающего воздуха при температуре 20 °С, %, не более	80

### Знак утверждения типа

наносится на титульный лист руководства по эксплуатации типографским способом, на корпус в виде наклейки.

### Комплектность средства измерений

Таблица 6 – Комплектность тахографа

Наименование	Обозначение	Количество
Тахограф	«Меркурий ТА-001»	1 шт.
Антенна ГЛОНАСС/GPS		1 шт.
Антенна ГЛОНАСС/GPS № 2		1 шт. (по отдельному заказу)
Антенна GSM		1 шт. (по отдельному заказу)
Комплект вспомогательного оборудования		1 шт.
Кабель подключения гарнитуры	АВЛГ 816.33.00	1 шт. (по отдельному заказу)
Короб для установки тахографа	АВЛГ 816.50.00	1 шт. (по отдельному заказу)
Источник бесперебойного питания	«Меркурий ИБП-01» АВЛГ 816.25.00	1 шт. (по отдельному заказу)
Руководство по эксплуатации	АВЛГ.816.00.00РЭ	1 экз.
Паспорт	АВЛГ.816.00.00ПС	1 экз.
Методика поверки	842-19-10 МП	1 экз.

### Поверка

осуществляется по документу 842-19-10 МП «Тахографы «Меркурий ТА-001». Методика поверки», утвержденному ФГУП «ВНИИФТРИ» 16 июня 2020.

Основные средства поверки:

- генератор сигналов произвольной формы 33522В, регистрационный номер 53565-13 в Федеральном информационном фонде;
- частотомер универсальный CNT-91R, регистрационный номер 41567-09 в Федеральном информационном фонде;
- источник первичный точного времени УКУС-ПИ 02ДМ, регистрационный номер № 60738-15 в Федеральном информационном фонде.

Допускается применение аналогичных средств поверки, обеспечивающих определение метрологических характеристик поверяемых тахографов с требуемой точностью.

Знак поверки наносится на корпус тахографа и (или) свидетельство о поверке и (или) паспорт в виде наклейки или оттиска.

### Сведения о методиках (методах) измерений

приведены в эксплуатационном документе.

### Нормативные и технические документы, устанавливающие требования к тахографам «Меркурий ТА-001»

Приказ Росстандарта № 1621 от 31.07.2018 «Об утверждении Государственной поверочной схемы для средств измерений времени и частоты»

ТУ 29.32.30-816-38283443-2019. Тахограф «Меркурий ТА-001». Технические условия

Приказ Минтранса России от 13 февраля 2013 № 36 «Об утверждении требований к тахографам, устанавливаемым на транспортные средства, категорий и видов транспортных средств, оснащаемых тахографами, правил использования, обслуживания и контроля работы тахографов, установленных на транспортные средства» (с изменениями и дополнениями) (п. 9.1, п. 9.3, п. 9.7, п. 9.9, п. 9.11, п. 9.12)

**Изготовитель**

Общество с ограниченной ответственностью «Инкотекс-Т» (ООО «Инкотекс-Т»)  
ИНН 7719801852  
Адрес: 105484, г. Москва, ул. 16-я Парковая, д. 26, корп. 4, офис 4102в  
Телефон: + 7 (495) 785-02-75  
Web-сайт: [http:// www.incotextaho.ru](http://www.incotextaho.ru)  
E-mail: [k.shamatulskiy@incotex.ru](mailto:k.shamatulskiy@incotex.ru)

**Испытательный центр**

Федеральное государственное унитарное предприятие «Всероссийский научно-исследовательский институт физико-технических и радиотехнических измерений» (ФГУП «ВНИИФТРИ»)

Адрес: 141570, Московская обл., Солнечногорский район, п/о Менделеево  
Юридический адрес: 141570, Московская обл., Солнечногорский р-н, рабочий поселок Менделеево, промзона ВНИИФТРИ  
Телефон (факс): +7 (495) 526-63-00  
Web-сайт: [vniiftri.ru](http://vniiftri.ru)  
E-mail: [office@vniiftri.ru](mailto:office@vniiftri.ru)

Аттестат аккредитации ФГУП «ВНИИФТРИ» по проведению испытаний средств измерений в целях утверждения типа № 30002-13 от 11.05.2018 г.

Заместитель  
Руководителя Федерального  
агентства по техническому  
регулированию и метрологии



А.В. Кулешов

« 3 » 09 2020 г.